

**МІНІСТЕРСТВО ОСВІТИ І НАУКИ УКРАЇНИ
НАЦІОНАЛЬНИЙ ТЕХНІЧНИЙ УНІВЕРСИТЕТ УКРАЇНИ
«КИЇВСЬКИЙ ПОЛІТЕХНІЧНИЙ ІНСТИТУТ
імені Ігоря Сікорського»**

ЗАТВЕРДЖУЮ

Голова Вченої ради
КПІ ім. Ігоря Сікорського

_____ М.З. Згуровський

« _____ » _____ 2018 р.

М.П.

**ОСВІТНЬО-ПРОФЕСІЙНА ПРОГРАМА
ВРЕГУЛЮВАННЯ КОНФЛІКТІВ ТА МЕДІАЦІЯ
CONFLICT REGULATION AND MEDIATION
першого (бакалаврського) рівня вищої освіти**

за спеціальністю 054 Соціологія
галузі знань 05 Соціальні та поведінкові науки
кваліфікація Бакалавр з соціології

Ухвалено на засіданні Вченої ради університету
від « 02 » 04 2018 р., протокол № 4

КПІ ім. Ігоря Сікорського
Київ – 2018

ПЕРЕДМОВА

Розроблено робочою групою:

Голова робочої групи
Єнін Максим Наїмович, к.соц.н, доцент, доцент кафедри соціології _____

Члени робочої групи:

Кутуєв Павло Володимирович, д.соц.н., професор, завідувач кафедри соціології _____

Панченко Любов Феліксівна, д.пед.н., професор, професор кафедри соціології _____

Багінський Андрій Владиславович, к.політ., старший викладач кафедри соціології _____

Завідувач кафедри соціології
Кутуєв Павло Володимирович, д.соц.н., професор _____

Голова науково-методичної підкомісії університету зі спеціальності
Кутуєв Павло Володимирович, д.соц.н., професор, завідувач кафедри Соціології _____

Освітня програма розглянута й ухвалена Методичною радою університету (протокол № 7 від « 29 » 03 2018 р.)

Голова Методичної ради
_____ Ю.І. Якименко

Вчений секретар Методичної ради
_____ В.П. Головенкін

ЗМІСТ

<u>1. Профіль освітньої програми</u>	4
<u>2. Перелік компонент освітньої програми</u>	8
<u>3. Структурно-логічна схема освітньої програми</u>	10
<u>4. Форма випускної атестації здобувачів вищої освіти</u>	11
<u>5. Матриця відповідності програмних компетентностей компонентам освітньої програми</u>	12
<u>6. Матриця забезпечення програмних результатів навчання відповідними компонентами освітньої програми</u>	17

1. ПРОФІЛЬ ОСВІТНЬОЇ ПРОГРАМИ

зі спеціальності 054 Соціологія

1 – Загальна інформація	
Повна назва ЗВО та інституту/факультету	Національний технічний університет України «Київський політехнічний інститут імені Ігоря Сікорського», факультет соціології і права
Ступінь вищої освіти та назва кваліфікації мовою оригіналу	Ступінь – бакалавр Кваліфікація – бакалавр з соціології
Рівень з НРК	НРК України – 7 рівень
Офіційна назва освітньої програми	Врегулювання конфліктів та медіація
Тип диплому та обсяг освітньої програми	Диплом бакалавра, одиничний, 240 кредитів, термін навчання 3 роки, 10 місяців
Наявність акредитації	Акредитується вперше
Передумови	Наявність повної загальної середньої освіти
Мова(и) викладання	Українська
Термін дії освітньої програми	До наступної акредитації
Інтернет-адреса постійного розміщення освітньої програми	sociology.kpi.ua
2 – Мета освітньої програми	
Підготовка фахівця, здатного вирішувати складні спеціалізовані задачі та практичні проблеми в галузі соціології	
3 – Характеристика освітньої програми	
Предметна область	Область професійної діяльності включає освіту; науку, культуру; соціальну сферу; соціальне забезпечення; економіку; політику. Узагальненим об'єктом професійної діяльності виступають: дослідження соціальних систем (від мікро- до глобального рівнів) та їхніх підсистем, соціальних процесів та структур на мікро-, мезо-, макро- та глобальному рівнях, соціополітичні та соціокультурні процеси та структури, соціальні спільноти та соціальні відносини всередині цих спільностей та між ними, громадська думка, а також результати та способи впливу на неї. Ефективна організація підготовки фахівця за спеціальністю «Соціологія» полягає у поєднанні теоретичних знань та практичних навичок діяльності.
Орієнтація освітньої програми	Освітньо-професійна
Основний фокус освітньої програми та спеціалізації	Спеціальна освіта в області соціології Ключові слова: Соціальні відносини, особистість, соціальні групи, спільноти, суспільство, соціальні явища, соціальні процеси, громадська думка, культура, соціальні інститути, соціальні структури, соціальні нерівності, соціальні зміни, соціальні

	проблеми, соціальні конфлікти.
Особливості програми	Без особливостей.
4 – Придатність випускників до працевлаштування та подальшого навчання	
Придатність до працевлаштування	Класифікатор професій ДК 003:2010 2442.2 «Соціолог», 2442.2 «Фахівець з урегулювання конфліктів та медіації у соціально-політичній сфері»
Подальше навчання	Продовження освіти на другому магістерському рівні вищої освіти.
5 – Викладання та оцінювання	
Викладання та навчання	Лекції, семінарські заняття, комп'ютерні практикуми; курсові роботи; технологія змішаного навчання, практики і екскурсії.
Оцінювання	Рейтингова система оцінювання, усні та письмові екзамени, тестування тощо
6 – Програмні компетентності	
Інтегральна компетентність	Здатність самостійно формулювати та розв'язувати завдання у професійній діяльності, застосовувати загальноосвітні, загальносоціологічні, спеціальні соціологічні теорії та методи у вирішенні актуальних соціальних проблем, участі у науково-прикладних дослідженнях, аналітичної і консалтингової діяльності
Загальні компетентності (ЗК)	
ЗК 1	Здатність відповідально приймати рішення з урахуванням соціальних, етичних цінностей та правових норм
ЗК 2	Здатність спілкуватись державною мовою, як усно, так і письмово
ЗК 3	Здатність до усвідомленого визначення цілей у професійному й особистісному розвитку
ЗК 4	Здатність до соціальної взаємодії, співробітництва й розв'язання конфліктів
ЗК 5	Здатність вчитися, здобувати нові знання, уміння, у тому числі в галузі, відмінної від професійної
ЗК 6	Здатність застосовувати професійні знання й уміння на практиці
ЗК 7	Здатність гнучко адаптуватися до різних професійних ситуацій, проявляти творчий підхід, ініціативу
ЗК 8	Здатність критично оцінювати й переосмислювати накопичений досвід (власний і чужий), аналізувати свою професійну й соціальну діяльність
ЗК 9	Здатність вести дослідницьку діяльність, включаючи аналіз проблем, постановку цілей і завдань, вибір способу й методів дослідження, а також оцінку його якості
ЗК 10	Здатність працювати з інформацією: знаходити, оцінювати й використовувати інформацію з різних джерел, необхідну для вирішення наукових і професійних завдань
ЗК 11	Здатність використовувати у професійній діяльності базові знання у галузі природничих і соціально-поведінкових наук
ЗК 12	Здатність планувати діяльність
ЗК 13	Здатність виконувати покладені функції в межах проекту
ЗК 14	Здатність проявляти наукову ініціативу та лідерські якості
ЗК 15	Використовувати різні види та форми рухової активності для активного відпочинку та ведення здорового способу життя
Фахові компетентності спеціальності (ФК)	
ФК 1	Здатність проводити соціологічні дослідження
ФК 2	Здатність аналізувати соціальні ефекти діяльності інститутів суспільства
ФК 3	Здатність прогнозувати розвиток соціальних процесів

ФК 4	Здатність виявляти соціальну проблематику суспільних процесів
ФК 5	Здатність оцінювати та забезпечувати якість робіт, що виконуються
ФК 6	Здатність діяти на основі професійно-етичних міркувань (мотивів)
ФК 7	Здатність розробляти презентацію проекту
ФК 8	Здатність формулювати цілі, ставити конкретні завдання наукових досліджень в різних сферах соціології з використанням передового вітчизняного і зарубіжного досвіду проведення фундаментальних і прикладних наукових розвідок
ФК 9	Здатність вирішувати конкретні наукові завдання за допомогою основних кількісних і якісних методів з використанням сучасного програмного забезпечення та інтернет-технологій
ФК 10	Здатність створювати, брати участь в розробці і оформленні професійної науково-технічної документації, науково-дослідних звітів, рапортів
ФК 11	Здатність презентувати та розповсюджувати результати соціологічного проекту
ФК 12	Здатність впроваджувати наукові та інноваційні розробки в соціальній сфері
ФК 13	Здатність брати участь у стратегічному плануванні у конфліктівирішенні та миротворенні
ФК 14	Здатність моделювати та прогнозувати розвиток соціальних конфліктів
ФК 15	Здатність виявляти та діагностувати соціальні конфлікти
ФК 16	Здатність розробляти комплексну програму профілактики та попередження конфліктів у суспільстві
ФК 17	Здатність управляти та координувати соціальними процесами, що можуть призводити до соціальних конфліктів різних масштабів
ФК 18	Здатність налагоджувати та підтримувати комунікацію між різними сторонами конфлікту
ФК 19	Здатність вести інформаційно-просвітницьку діяльність на територіях, що перебувають (або тривалий час перебували) в зоні бойових дій
ФК 20	Здатність здійснювати миротворчу діяльність відповідно до норм міжнародного та вітчизняного права та загальнолюдських етичних міркувань

7 – Програмні результати навчання

ЗНАННЯ

ЗН 1	Фундаментальних основ структури соціологічної теорії, її ключових понять, підходів, проблем
ЗН 2	Основ науково-дослідницької діяльності, методів, методології, процедур та професійно-етичних стандартів проведення соціологічних досліджень
ЗН 3	Теорій модернізації та демократизації європейських і світових суспільств, чинників модернізації соціальних процесів
ЗН 4	Загальної, галузевих та спеціальних соціологічних теорій та принципів їх практичного втілення
ЗН 5	Соціологічних теорій конфлікту, причин та особливостей перебігу регіональних та етнічних конфліктів у світі, методів та процедур їх управління та попередження
ЗН 6	Характеристик проектної діяльності, способів комп'ютерної обробки результатів соціологічного проекту, способів презентації матеріалу в медіа
ЗН 7	Сучасних дискусій та рефлексій щодо досліджень соціального, політичного, культурного, економічного, наукового життя
ЗН 8	Особливостей комунікації з зовнішнім середовищем та всередині соціальної групи; принципів та механізмів налагодження ефективної комунікації
ЗН 9	Теорій та стилів лідерства, технологій розробки та прийняття управлінських рішень, побудови корпоративної культури та управління персоналом

ЗН 10	Принципів та правил здорового способу життя, суспільної та особистої гігієни, раціональної організації активного відпочинку тощо.
УМІННЯ	
УМ 1	Творчо використовувати сучасні фундаментальні теорії у галузі соціально-поведінкових наук
УМ 2	Вміння проводити і організовувати (самостійно і з командою) соціологічні дослідження в різних сферах соціального життя
УМ 3	Використовувати комп'ютерне програмне забезпечення із обробки та аналізу отриманої інформації в професійній діяльності
УМ 4	Ставити цілі проектної діяльності, реалізовувати навички комунікації з учасниками проекту
УМ 5	Використовувати методи роботи з базами даних
УМ 6	Використовувати сучасні методи збору і обробки емпіричної соціологічної інформації
УМ 7	Володіти методиками представлення і захисту своїх дослідницьких результатів
УМ 8	Аналізувати соціальні процеси, вивчати громадську думку, критично оцінювати інформацію
УМ 9	Визначати найбільш ефективні стилі управління в різних типах організацій, оцінювати мотиваційний фон персоналу організації, рівень конфліктності в колективі, використовувати технології PR в управлінні організацією
УМ 10	Використовувати принципи та механізми налагодження ефективної комунікації, попереджувати та конструктивно вирішувати соціальні конфлікти на основі сучасних інформаційних та освітніх технологій
УМ 11	Самостійно опановувати нову галузь знань, відмінну від основної професійної, набувати нових знань, вмінь і навичок, необхідних для отримання додаткової суміжної або нової кваліфікації
УМ 12	Володіти навичками ведення здорового способу життя, збереження та зміцнення здоров'я та фізичного розвитку
8 – Ресурсне забезпечення реалізації програми	
Кадрове забезпечення	Відповідно до кадрових вимог щодо забезпечення провадження освітньої діяльності для відповідного рівня ВО (додаток 12 до Ліцензійних умов), затверджених Постановою Кабінету Міністрів України від 30.12.2015 р. № 1187
Матеріально-технічне забезпечення	Відповідно до технологічних вимог щодо матеріально-технічного забезпечення освітньої діяльності відповідного рівня ВО (додаток 13 до Ліцензійних умов), затверджених Постановою Кабінету Міністрів України від 30.12.2015 р. № 1187
Інформаційне та навчально-методичне забезпечення	Відповідно до технологічних вимог щодо навчально-методичного та інформаційного забезпечення освітньої діяльності відповідного рівня ВО (додатки 14 та 15 до Ліцензійних умов), затверджених Постановою Кабінету Міністрів України від 30.12.2015 р. № 1187
9 – Академічна мобільність	
Національна кредитна мобільність	Можливість укладання угод про співпрацю, тощо.
Міжнародна кредитна мобільність	В рамках програми ЕРАЗМУС+: Університет ім. Казимира Великого (Польща) Університет м. Гронінген (Нідерланди) – Humanities

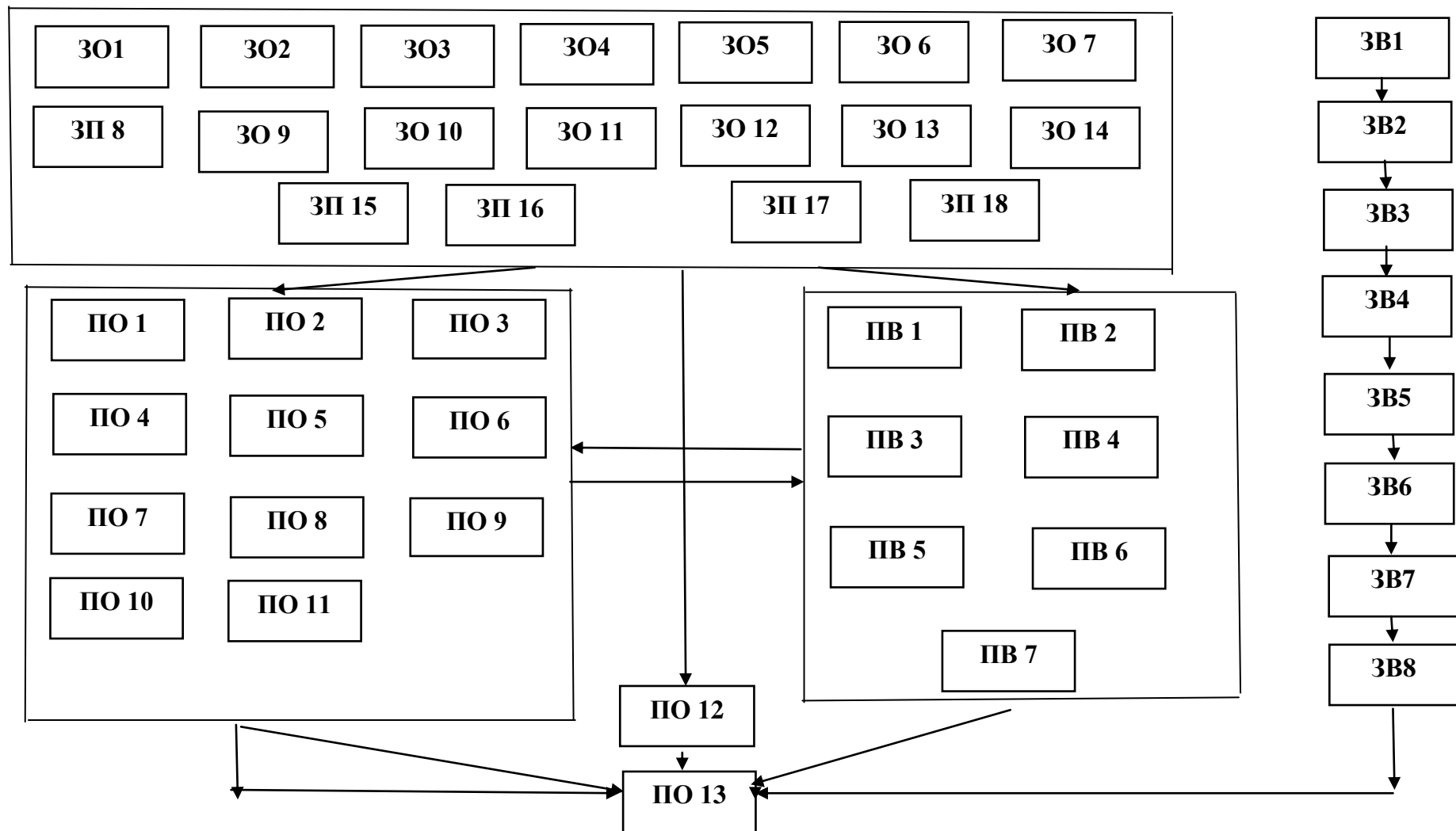
	Єнський університет імені Фрідріха Шиллера (Німеччина) Політехнічний інститут м. Томар (Португалія)
Навчання іноземних здобувачів вищої освіти	Викладання іноземною мовою

2. ПЕРЕЛІК КОМПОНЕНТІВ ОСВІТНЬОЇ ПРОГРАМИ

Код н/д	Компоненти освітньої програми (навчальні дисципліни, практики, кваліфікаційна робота)	Кількість кредитів	Форма підсумкового контролю
1	2	3	4
1. Цикл загальної підготовки			
Обов'язкові компоненти ОП			
ЗО 1	Математичні та статистичні методи аналізу соціальної інформації	11	екзамен
ЗО 2	Вступ до соціологічної професії	4	екзамен
ЗО 3	Загальна соціологія	8	екзамен
ЗО 4	Історія соціології	8	екзамен
ЗО 5	Політологія	6	екзамен
ЗО 6	Соціологія комунікацій за умови конфлікту	6	залік
ЗО 7	Методологія, методи та технології соціологічних досліджень	12,5	екзамен
ЗО 8	Соціальна статистика та демографія	6	екзамен
ЗО 9	Соціологія особистості, освіти та культури	4,5	залік
ЗО 10	Соціологія модерну та модернізації	5	екзамен
ЗО 11	Сучасні соціологічні теорії	8	екзамен
ЗО 12	Теорія і практика регулювання конфліктів	5	залік
ЗО 13	Основи економіки	2	залік
ЗО 14	Соціологія економіки	4	залік
ЗО 15	Моделювання та прогнозування конфліктів	5,5	залік
ЗО 16	Комп'ютерний аналіз соціологічної інформації	5	екзамен
ЗО 17	Моніторинг та оцінювання соціальних проектів у модерному соціумі	4	екзамен
ЗО 18	БЖД та цивільний захист	2	залік
Вибіркові компоненти ОП			
ЗВ 1	Історичні навчальні дисципліни	2	залік
ЗВ 2	Україномовні навчальні дисципліни	2	залік
ЗВ 3	Філософські навчальні дисципліни	2	залік
ЗВ 4	Психологічні навчальні дисципліни	2	залік
ЗВ 5	Правові навчальні дисципліни	2	залік
ЗВ 6	Фізичне виховання або основи здорового способу життя	5	залік
ЗВ 7	Іноземна мова	6	залік

ЗВ 8	Іноземна мова проф. спрямування	4	залік
2. Цикл професійної підготовки			
Обов'язкові компоненти ОП			
ПО 1	Основи роботи з числовою соціальною інформацією	4	екзамен
ПО 2	Основи академічного письма	4	екзамен
ПО 3	Соціологічні дослідження соціальних структур, організацій та управління	12,5	екзамен
ПО 4	Соціальна ідентичність та процеси модернізації	4	екзамен
ПО 5	Соціологія девіантної поведінки	5,5	екзамен
ПО 6	Політична соціологія модернізації	4	залік
ПО 7	Соціологія гендеру	4	залік
ПО 8	Соціологія молоді та сім'ї	5	залік
ПО 9	Нерівність, конфлікт і соціальна справедливість	5	залік
ПО 10	Соціологія суспільних рухів	6	екзамен
ПО 11	Соціологія громадської думки та мас-медіа	4	залік
ПО 12	Переддипломна практика	7,5	залік
ПО 13	Дипломне проектування	6	захист
Вибіркові компоненти ОП			
ПВ 1	Навчальні дисципліни з вибіркового методу та вимірювань з соціології	4	залік
ПВ 2	Н/Д з сучасних теорій та практик миротворення	6	залік
ПВ 3	Н/Д з управління	4	екзамен
ПВ 4	Н/Д з інституційної соціології	5	залік
ПВ 5	Н/Д з електоральних процесів	5	залік
ПВ 6	Н/Д з регіональних конфліктів	6	екзамен
ПВ 7	Н/Д з євроінтеграційних процесів	7	екзамен
Загальний обсяг циклу загальної підготовки:		131,5	
Загальний обсяг циклу професійної підготовки:		108,5	
Загальний обсяг обов'язкових компонент:		178	
Загальний обсяг вибіркових компонент:		62	
у тому числі за вибором студентів:		Не менше 25%	
ЗАГАЛЬНИЙ ОБСЯГ ОСВІТНЬОЇ ПРОГРАМИ		240	

3. СТРУКТУРНО-ЛОГІЧНА СХЕМА ОСВІТНЬОЇ ПРОГРАМИ



4. ФОРМА ВИПУСКНОЇ АТЕСТАЦІЇ ЗДОБУВАЧІВ ВИЩОЇ ОСВІТИ

Випускна атестація здобувачів вищої освіти за освітньою програмою «Врегулювання конфліктів та медіація» проводиться у формі захисту кваліфікаційної роботи та комплексного іспиту і завершується видачею документа встановленого зразка про присудження йому ступеня «бакалавр» з присвоєнням кваліфікації: бакалавр з соціологія.

Випускна атестація здійснюється відкрито і публічно.

5. МАТРИЦЯ ВІДПОВІДНОСТІ ПРОГРАМНИХ КОМПЕТЕНТНОСТЕЙ КОМПОНЕНТАМ ОСВІТНЬОЇ ПРОГРАМИ

	3O 1	3O 2	3O 3	3O 4	3O 5	3O 6	3O 7	3O 8	3O 9	3O 10	3O 11	3O 12	3O 13	3O 14	3O 15	3O 16	3O 17	3O 18	3B 1	3B 2	3B 3	3B 4	3B 5	3B 6	3B 7	3B 8	
3K 1		+	+		+	+						+						+									
3K 2									+			+														+	+
3K 3		+	+			+																					
3K 4												+															
3K 5		+	+		+			+							+	+	+										
3K 6		+	+			+	+																			+	+
3K 7		+	+		+		+		+																	+	+
3K 8		+	+	+	+	+				+	+	+							+	+	+	+	+				
3K 9	+			+		+	+	+							+	+	+										
3K10		+	+		+								+	+				+	+	+	+	+	+		+	+	
3K11				+	+	+		+					+	+	+	+	+										
3K12	+			+		+	+	+	+	+		+	+	+	+	+	+	+	+	+	+	+	+		+	+	
3K13					+	+	+	+	+		+	+															
3K14							+	+				+			+		+										
3K15																										+	

Матриця відповідності програмних компетентностей компонентам освітньої програми (продовження)

	ЗО 1	ЗО 2	ЗО 3	ЗО 4	ЗО 5	ЗО 6	ЗО 7	ЗО 8	ЗО 9	ЗО 10	ЗО 11	ЗО 12	ЗО 13	ЗО 14	ЗО 15	ЗО 16	ЗО 17	ЗО 18	ЗВ 1	ЗВ 2	ЗВ 3	ЗВ 4	ЗВ 5	ЗВ 6	ЗВ 7	ЗВ 8	
ФК 1						+	+	+							+	+	+										
ФК 2		+	+	+	+	+			+	+	+		+	+													
ФК 3	+			+	+	+	+	+	+	+					+	+	+	+	+	+	+	+	+				
ФК 4		+	+	+	+	+	+	+	+	+	+							+	+	+	+	+	+		+	+	
ФК 5							+								+	+	+								+	+	+
ФК 6		+	+	+		+	+					+							+	+	+	+	+				
ФК 7						+	+	+									+										
ФК 8				+		+	+	+							+	+	+										
ФК 9							+	+							+	+	+										
ФК 10	+						+	+				+			+	+	+							+			
ФК 11	+						+	+		+					+	+	+										
ФК 12	+					+				+		+			+	+	+										

Матриця відповідності програмних компетентностей компонентам освітньої програми (продовження)

	ЗО 1	ЗО 2	ЗО 3	ЗО 4	ЗО 5	ЗО 6	ЗО 7	ЗО 8	ЗО 9	ЗО 10	ЗО 11	ЗО 12	ЗО 13	ЗО 14	ЗО 15	ЗО 16	ЗО 17	ЗО 18	ЗВ 1	ЗВ 2	ЗВ 3	ЗВ 4	ЗВ 5	ЗВ 6	ЗВ 7	ЗВ 8	
ФК13					+		+		+	+		+														+	+
ФК14	+				+		+	+	+			+			+	+	+		+	+	+	+	+				
ФК15					+		+	+				+			+	+	+										
ФК16					+		+					+			+	+	+										
ФК17				+	+					+	+	+	+	+					+	+	+	+	+				
ФК18												+							+	+	+	+	+		+	+	
ФК19					+				+			+						+	+	+	+	+	+		+	+	
ФК20												+							+	+	+	+	+		+	+	

**Матриця відповідності програмних компетентностей компонентам освітньої програми
(продовження)**

	ПО 01	ПО 02	ПО 03	ПО 04	ПО 05	ПО 06	ПО 07	ПО 08	ПО 09	ПО 10	ПО 11	ПО 12	ПВ 1	ПВ 2	ПВ 3	ПВ 4	ПВ 5	ПВ 6	ПВ 7	ПВ 8
ЗК 1			+	+	+	+	+	+	+	+				+		+	+	+	+	+
ЗК 2			+	+	+	+	+	+	+	+				+	+	+	+	+	+	+
ЗК 3				+	+	+	+	+	+	+							+		+	
ЗК 4			+											+	+	+		+		+
ЗК 5																				
ЗК 6	+			+	+	+	+	+	+	+	+	+	+			+	+		+	
ЗК 7		+		+	+	+	+	+	+	+						+	+		+	
ЗК 8				+	+	+	+	+	+	+							+	+	+	
ЗК 9		+		+	+	+	+	+	+	+	+	+					+		+	
ЗК10																				
ЗК11		+																		
ЗК12	+		+	+	+	+	+	+	+	+	+	+	+		+		+		+	
ЗК13				+	+	+	+	+	+	+							+		+	
ЗК14			+								+	+								
ЗК15																				

**Матриця відповідності програмних компетентностей компонентам освітньої програми
(продовження)**

	ПО 01	ПО 02	ПО 03	ПО 04	ПО 05	ПО 06	ПО 07	ПО 08	ПО 09	ПО 10	ПО 11	ПО 12	ПВ 1	ПВ 2	ПВ 3	ПВ 4	ПВ 5	ПВ 6	ПВ 7	ПВ 8
ФК 1	+		+	+	+	+	+	+	+	+	+	+	+				+		+	
ФК 2	+		+	+	+	+	+	+	+	+	+	+	+		+		+		+	
ФК 3	+		+	+	+	+	+	+	+	+			+		+	+	+	+	+	
ФК 4			+	+	+	+	+	+	+	+	+	+		+		+	+	+	+	+
ФК 5	+		+								+	+	+							
ФК 6		+	+													+				
ФК 7	+										+	+	+							
ФК 8				+	+	+	+	+	+	+	+	+					+		+	
ФК 9	+												+							
ФК 10	+		+								+	+	+							
ФК 11	+		+								+	+	+							
ФК 12	+		+	+	+	+	+	+	+	+	+	+	+				+			

**Матриця відповідності програмних компетентностей компонентам освітньої програми
(продовження)**

	ПО 01	ПО 02	ПО 03	ПО 04	ПО 05	ПО 06	ПО 07	ПО 08	ПО 09	ПО 10	ПО 11	ПО 12	ПВ 1	ПВ 2	ПВ 3	ПВ 4	ПВ 5	ПВ 6	ПВ 7	ПВ 8
ФК13														+		+		+		+
ФК14										+	+			+				+		+
ФК15	+		+	+	+	+	+	+	+	+	+		+	+		+	+	+	+	+
ФК16														+		+		+		+
ФК17			+	+	+	+	+	+	+					+		+	+	+	+	+
ФК18			+	+	+	+	+	+	+					+		+	+	+	+	+
ФК19														+		+		+		+
ФК20														+				+		+

6. МАТРИЦЯ ЗАБЕЗПЕЧЕННЯ ПРОГРАМНИХ РЕЗУЛЬТАТІВ НАВЧАННЯ ВІДПОВІДНИМИ КОМПОНЕНТАМИ ОСВІТНЬОЇ ПРОГРАМИ

	ЗО 1	ЗО 2	ЗО 3	ЗО 4	ЗО 5	ЗО 6	ЗО 7	ЗО 8	ЗО 9	ЗО 10	ЗО 11	ЗО 12	ЗО 13	ЗО 14	ЗО 15	ЗО 16	ЗО 17	ЗО 18	ЗВ 1	ЗВ 2	ЗВ 3	ЗВ 4	ЗВ 5	ЗВ 6	ЗВ 7	ЗВ 8	
ЗН1		+	+	+						+	+																
ЗН2	+	+	+			+	+	+							+	+	+										
ЗН3				+	+					+	+																
ЗН4		+	+	+					+	+	+																
ЗН5												+															
ЗН6	+						+	+							+	+	+										
ЗН7		+	+	+	+	+			+	+	+		+					+	+	+	+	+	+		+	+	
ЗН8					+														+	+	+	+	+		+	+	
ЗН9					+							+															
ЗН10																									+		
УМ1		+	+	+	+	+				+	+																
УМ2	+						+	+				+			+	+	+										
УМ3	+						+	+							+	+	+										
УМ4							+	+				+			+	+	+										
УМ5	+					+	+	+					+		+	+	+										
УМ6	+						+	+							+	+	+										
УМ7	+						+	+				+			+	+	+										
УМ8	+	+	+	+	+		+	+	+			+	+						+	+	+	+	+		+	+	
УМ9												+															
УМ10					+				+			+														+	+
УМ11								+	+				+					+	+	+	+	+	+		+	+	
УМ12																								+			

МАТРИЦЯ ЗАБЕЗПЕЧЕННЯ ПРОГРАМНИХ РЕЗУЛЬТАТІВ НАВЧАННЯ ВІДПОВІДНИМИ КОМПОНЕНТАМИ ОСВІТНЬОЇ ПРОГРАМИ (ПРОДОВЖЕННЯ)

	ПО 01	ПО 02	ПО 03	ПО 04	ПО 05	ПО 06	ПО 07	ПО 08	ПО 09	ПО 10	ПО 11	ПО 12	ПВ1	ПВ 2	ПВ 3	ПВ 4	ПВ 5	ПВ 6	ПВ 7	ПВ 8
ЗН1				+	+	+	+	+	+	+							+		+	
ЗН2		+									+	+								
ЗН3																				
ЗН4			+	+	+	+	+	+	+	+				+	+		+	+	+	+
ЗН5														+	+	+		+		+
ЗН6	+	+									+	+	+							
ЗН7				+	+	+	+	+	+	+				+	+		+	+	+	+
ЗН8			+													+				
ЗН9			+																	
УМ1																				
УМ2	+			+	+	+	+	+	+	+	+	+	+				+		+	
УМ3	+										+	+	+							
УМ4														+	+	+		+		+
УМ5	+			+	+	+	+	+	+	+	+	+						+	+	
УМ6	+										+	+								
УМ7	+	+																		
УМ8	+			+	+	+	+	+	+	+	+	+		+	+	+			+	+
УМ9			+															+		
УМ10			+											+	+	+				+
УМ11	+		+	+	+	+	+	+	+	+									+	
УМ12																				